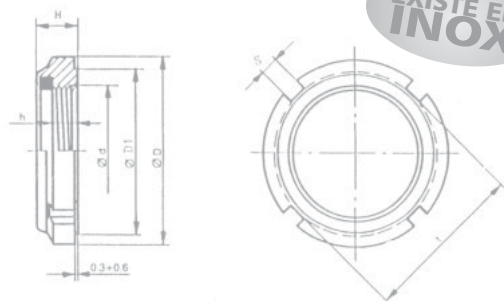
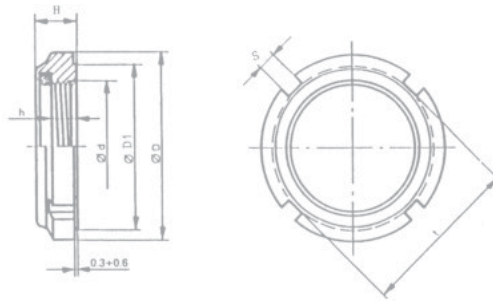


ÉCROUS À ENCOCHES AUTO-FREINÉ

SÉRIE CRN



SÉRIE CRP



TYPE CRN	TYPE CRP	DIAMETRE	d	D	D1/t	H	H1	h	h1	S	NOMBRE D'ENCOCHES
0	-	10 x 0,75	10	18	15	7,4	-	4,5	-	3	4
1	-	12 x 1	12	21	18	7,4	-	4,5	-	3	4
2	-	15 x 1	15	24	21	8,4	-	5,5	-	4	4
3	-	17 x 1	17	28	24	8,4	-	5,5	-	4	4
4	4	20 x 1	20	32	27	9,4	13	6,5	9,6	4	4
5	5	25 x 1,5	25	38	33	10,3	14	6,5	9,7	5	4
6	6	30 x 1,5	30	44	38	10,9	14	6,5	9,8	5	4
7	7	35 x 1,5	35	50	44	11,1	15	7	10,8	5	4
8	8	40 x 1,5	40	56	50	12,1	16,5	8,2	12	6	4
9	9	45 x 1,5	45	62	55	12,1	16,5	8,2	12,3	6	4
10	10	50 x 1,5	50	68	61	12,7	18,5	8,5	14,1	6	4
11	11	55 x 2	55	75	68	13,2	18,5	8,5	14,6	7	6
12	12	60 x 2	60	80	73	13,2	18,5	8,5	14,8	7	6
13	13	65 x 2	65	85	77	14,3	19,5	9,5	15	7	6
14	14	70 x 2	70	92	84	14,3	19,5	9,5	15	8	6
15	15	75 x 2	75	98	89	15,3	20,5	10,5	15,2	8	6
16	16	80 x 2	80	105	96	16,3	20,5	11,5	15,2	8	8
17	17	85 x 2	85	110	100	17,3	21,5	12,5	16,7	8	8
18	18	90 x 2	90	120	110	17,5	21,5	12,5	16,7	10	8
19	19	95 x 2	95	125	115	18,5	22	13,5	17,2	10	8
20	20	100 x 2	100	130	120	19,5	24	14,5	19	10	8

SÉRIE CUA

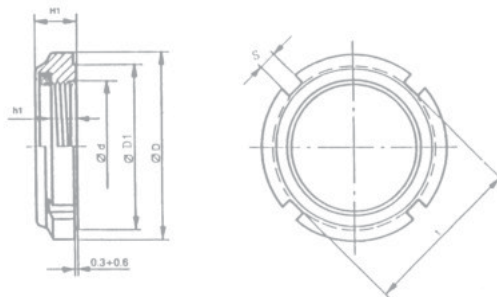
Écrou : Acier Zingué, passivé

Résistance : 500/700 N/mm²

Frein : polyamide (max. 100° c)

Tolérance filetage : 4H

Exécutions spéciales, telles que filetage différent, matière différente, etc.



TYPE CUA	DIAMETRE	H	h	D	D1/t	s	Nombre d'encoches	TYPE CUA	DIAMETRE	H	h	D	d1/t	s	Nombre d'encoches
CUA 10 x 1	M 10 x 1	7,5	4,2	18	15	3	4	CUA 34 x 1,5	M 34 x 1,5	11	7	50	44	5	4
CUA 10 x 1,5	M 10 x 1,5	7,5	4,2	18	15	3	4	CUA 36 x 2	M 36 x 2	19	10,5	64	58	6	4
CUA 12 x 1,5	M 12 x 1,5	9	5	21	18	3	4	CUA 38 x 1	M 38 x 1	11,5	7	53	47	5	4
CUA 12 x 1,75	M 12 x 1,75	9	5	21	18	3	4	CUA 38 x 1,5	M 38 x 1,5	11,5	7	53	47	5	4
CUA 14 x 1	M 14 x 1	8,5	5,4	24	21	4	4	CUA 38 x 2	M 38 x 2	11,5	7	53	47	5	4
CUA 14 x 1,5	M 14 x 1,5	10,5	6	24	21	4	4	CUA 39 x 3	M 39 x 3	30	22	64	58	6	4
CUA 14 x 2	M 14 x 2	10,5	6	24	21	4	4	CUA 42 x 1,5	M 42 x 1,5	15	11	62	55	6	4
CUA 16 x 1	M 16 x 1	8,5	5	28	24	4	4	CUA 45 x 2	M 45 x 2	12	8,5	62	55	6	4
CUA 16 x 1,5	M 16 x 1,5	10,5	6	28	24	4	4	CUA 48 x 1,5	M 48 x 1,5	13,5	9	64	57	6	4
CUA 16 x 2	M 16 x 2	11,5	7	28	24	4	4	CUA 52 x 1,5	M 52 x 1,5	13,5	9	75	68	6	4
CUA 18 x 1	M 18 x 1	8,5	5	28	24	4	4	CUA 65 x 1,5	M 65 x 1,5	13,5	8,5	85	77	7	6
CUA 18 x 1,5	M 18 x 1,5	10,5	7	28	24	4	4	CUA105 x 2	M105 x 2	20	15	135	124	12	8
CUA 18 x 2,5	M 18 x 2,5	10,5	6	28	24	4	4	CUA110 x 2	M110 x 2	20	15	140	129	12	8
CUA 20 x 1,5	M 20 x 1,5	9,5	6,5	32	27	4	4	CUA115 x 2	M115 x 2	25	18,5	145	134	12	8
CUA 20 x 2,5	M 20 x 2,5	12,5	7	32	27	4	4	CUA120 x 2	M120 x 2	23,5	17	150	139	12	8
CUA 22 x 1	M 22 x 1	10	6	38	33	5	4	CUA125 x 2	M125 x 2	23,5	17	155	144	12	8
CUA 22 x 1,5	M 22 x 1,5	12,5	6,5	38	33	5	4	CUA130 x 2	M130 x 2	23,5	17	160	149	12	8
CUA 22 x 2,5	M 22 x 2,5	12,5	6,5	38	33	5	4	CUA135 x 2	M135 x 2	23,5	16,5	165	154	12	8
CUA 24 x 1,5	M 24 x 1,5	10,5	6,5	38	33	5	4	CUA140 x 2	M140 x 2	23,5	16,5	170	159	12	8
CUA 24 x 2	M 24 x 2	12,5	6	44	38	5	4	CUA150 x 2	M150 x 2	26	19,5	195	183	14	8
CUA 24 x 3	M 24 x 3	12,5	6	44	38	5	4	CUA160 x 3	M160 x 3	26	18	205	191	16	8
CUA 27 x 1,5	M 27 x 1,5	11	6,5	44	38	5	4	CUA180 x 3	M180 x 3	27	19	230	214	18	8
CUA 28 x 1,5	M 28 x 1,5	11	6,5	44	38	5	4	CUA220 x 3	M220 x 3	33	25	280	260	20	8
CUA 32 x 1,5	M 32 x 1,5	11	7	50	44	5	4								

1. PALIERS

2. ROULEMENTS

3. EMBOUTS A ROTULES

4. PRODUITS D'ACCOMPAGNEMENTS